

SILVERLINE

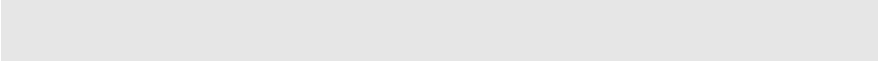
KULLANMA KILAVUZU Montaj talimatı

DAVLUMBAZ

3373

İçindekiler

1	GİRİŞ.....	5
2	TEKNİK ÇİZİM.....	6
3	UYARI VE EMNİYET TEDBİRLERİ.....	7
	3.1 HAYATİ TEHLİKE ZEHİRLENME TEHLİKESİ.....	9
4	KARBON FİLTRELİ VE KARBON FİLTRESİZ KULLANIM.....	15
	4.1 KARBON FİLTRE DEĞİŞİMİ.....	16
	4.2 AF 500 KARBON FİLTRE DEĞİŞİMİ.....	17
5	TEMİZLİK VE KORUYUCU BAKIM.....	18
	5.1 ALÜMİNYUM FİLTRELERİN TEMİZLENMESİ.....	19
	5.2 BULAŞIK MAKİNESİNDE YIKAMA.....	19
	5.3 ELDE YIKAMA.....	19
6	CİHAZIN KONUMU.....	20
	6.1 KURULUM / MONTAJ.....	20
	6.2 ENERJİ TASARRUFU İÇİN ÖNERİLER.....	20
7	PAKET İÇERİĞİ.....	22
8	ÜRÜNE GENEL BAKIŞ.....	23
9	MONTAJ.....	24
	9.1 HAVA ÇIKIŞ MONTAJI.....	26
	9.2 BACALARIN MONTAJI.....	27
	9.3 DUVARDAN ÇIKIŞ.....	28
10	ÜRÜNÜN KULLANIMI.....	29
	10.1 5 SPD DJT DOKUNMATİK ÜRÜN KULLANIMI.....	29
	10.2 UZAKTAN KUMANDA.....	30
11	LAMBALARIN DEĞİŞİMİ.....	33
	11.1 HALOJEN LAMBA DEĞİŞİMİ.....	33
12	TEKNİK TABLO.....	35
13	YETKİLİ SERVİS.....	36
14	SİGORTA.....	38



15	GARANTİ ŞARTLARI.....	40
16	GARANTİ BELGESİ.....	41

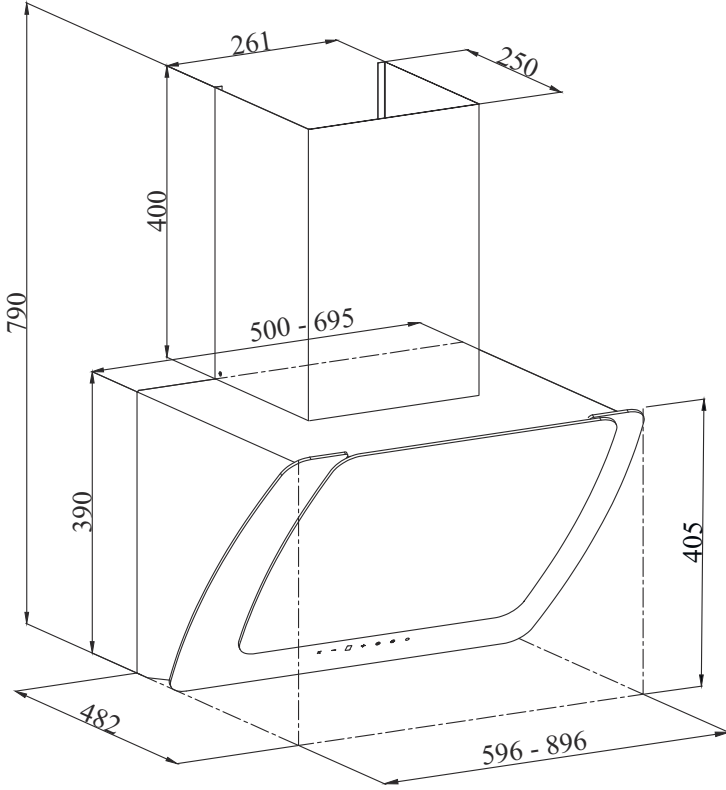
1 GİRİŞ

Bu kılavuz ve güvenlik bilgileri size, emniyetli bir montajın yanı sıra arızasız ve güvenli bir kullanım için gerekli tüm bilgileri aktarmaktadır.

- Cihazı kullanmadan önce, bu kılavuzu ve güvenlik bilgilerini baştan sona okuyunuz.
- Kılavuzu uygun bir yerde saklayınız.
- Cihazı başkasına verdiğiniz taktirde, bu kılavuzu ve güvenlik bilgilerini de beraberinde veriniz.
- Bu kullanım kılavuzunun dikkate alınmaması, ağır yaralanmalara ve cihazda hasarlara neden olabilir.
- Bu kılavuzun dikkate alınmaması yüzünden meydana gelen hasarlar konusunda herhangi bir sorumluluğa sahip değiliz.

Bu kılavuzdaki resimler, eylemlerin görselleştirilmesine hizmet etmektedir. Resimlerde cihazın herhangi bir modeli tasvir edilmiştir. Ancak tüm açıklamalar veya resimler, diğer modeller için de geçerlidir.

2 TEKNİK ÇİZİM



Res. 1

3 UYARI VE EMNİYET TEDBİRLERİ

UYARI VE EMNİYET TEDBİRLERİ

- Bu cihaz, güvenli bir şekilde kullanılmasıyla ilgili kendilerine gözetim veya talimat verilmişse ve içermiş olduğu tehlikeler kendileri tarafından anlaşıl-mışsa 8 yaş ve üzeri çocuklar ve fiziksel, duyuusal veya zihinsel yetenek eksikliği bulunmayan veya tecrübe ve bilgi eksikliği olmayan kişiler tarafından kullanılabilir.
- 'Çocuklar cihazla oynamama-lıdır. Temizlik ve kullanıcı bakım işlemleri, başlarında bir büyük olmadığı sürece çocuklar tarafından yapılma-malıdır.
- Bu ürün evde kullanılmak üzere tasarlanmıştır.
- Ürününüzün kullanma voltajı 220-240 Volt~50 - 60 Hz dir.
- Ürününüzün şebeke kablosuna topraklı fiş monte edilmiştir. Bu kablo mutlaka topraklı bir prize takılmalıdır.
- Bütün elektrik tesisatı kalifiye bir elektrikçi tarafından yapılmalıdır.
- Yetkisiz kişilerce yapılan kurulum düşük performansla çalışmaya, ürünün zarar gör-mesine ve kazalara sebep ola-bilir.
- Montajda cihazın besleme kab-losu, bir yere sıkıştırılmaya, ezilmeye maruz bırakılmama-lıdır.Besleme kablosu ocakların yakınından geçirilmemelidir.Bu gibi durumlarda eriyip yangına sebep olabilir.
- Ürünün montajı yapılmadan fişi prize takmayınız.
- Herhangi bir tehlike halinde ürünün elektriğini kesebilmek amacıyla fişi prizden kolayca ulaşılabilir yerde olmasını sağ-layınız.
- Ürününüzün lambaları uzun süre çalıştığıında dokunma-yınız. Lambalar sıcak olaca-ğından elinizi yakabilir.
- Mutfak aspiratörleri normal yemek yapımıyla ev tipi kul-lanım için üretilmiştir. Diğer amaçlar için kullanılırsa arıza riski vardır ve garanti kapsamı dışına çıkar.
- Çıkış havasının boşaltılması ile ilgili yetkili makamların kural yönergelerine uyunuz.(Bu uyarı bacasız kullanımlar için geçerli değildir.)
- Alev alan yiyecekler cihazın altında pişirilmemelidir.
- Ocakların üzerine tencere, tava vb. koyduktan sonra ürü-nünüzü çalıştırınız. Aksi halde yüksek ısı ürününüzün bazı parçalarının deforme olmasına sebep olabilir.

- Ocakların üzerinde tencere, tava vb. almadan önce ocağı kapatınız.
- Ocak üzerinde kızgın yağ bırakmayınız. İçinde kızgın yağ bulunan kaplar kendiliğinden tutuşmaya sebep olabilir.
- Kızartma cinsi vb. yemekler yaparken yağlar alev alabilir perde ve örtülerinize dikkat ediniz.
- Filtrelerin zamanında değiştirilmesini sağlayınız. Zamanında değiştirilmeyen filtreler üzerinde biriken yağlardan dolayı yangın riski taşır.
- Filtre yerine aleve dayanıksız filtreleme malzemeleri kullanmayınız.
- Ürününüzü filtresiz çalıştırmayınız, ürün çalışır durumdayken filtreleri çıkartmayınız.
- Herhangi bir alevlenme başlaması halinde, aspiratörün ve pişirme cihazlarının enerjisini kesiniz. (Cihazın fişini prizden çekiniz veya ana şarteli kapatınız).
- Temizlik periyodik zamanlara uygun yapılmaz ise ürününüz yangın riski oluşturabilir.
- Bakım işlemlerinden evvel cihazın enerjisini kesiniz. (Cihazın fişini prizden çıkarınız veya ana şarteli kapatınız.)
- Elektrikli ocak üstü davlumbaz ve elektrikten başka enerji ile beslenen cihazlar aynı anda çalışırken odadaki negatif basınç 4 Pa (4 X 10 bar)'ı aşmamalıdır.
- Ürününüzün kullanılacağı ortamda akaryakıt veya gaz halindeki yakıtlarla çalışan, örneğin kat kaloriferi gibi, bu cihazın egzostu bulunduğu hacimden tam anlamıyla yalıtılmış veya cihaz hermetik tip olmalıdır.
- Ürünüze baca bağlantısı yaptığınızda 150mm veya 120 mm çaplı borular kullanınız. Yapılan boru bağlantısı mümkün olduğu kadar kısa ve az dirsekli olmalıdır.
- Çocuklar cihaz ile oynamamalıdır.
- Güvenliğiniz için, aspiratör tesisatında "MAX 6 A" sigorta kullanınız.
- Ambalaj malzemeleri tehlikeli olabileceğinden çocuklardan uzak tutunuz.
- Besleme kablosu hasarlanırsa, tehlikeli bir duruma engel olmak için, imalatçısı veya onun servis acentesi ya da aynı derecede uzman bir personel tarafından değiştirilmelidir.
- Bir alevlenme başlaması halinde, aspiratörün ve pişirme cihazlarının enerjisini kesiniz, alevin üstünü kapatınız. Söndürmek için asla su kullanmayınız.

- Pişirme cihazları çalıştırıldığında erişilebilir bölümler sıcak olabilir.
- Cihazların güvenliğinden sorumlu bir kişi tarafından cihazın kullanımı ile ilgili gözetim ve yönetim sağlanmadıkça, bu cihazın, fiziksel, duyu ve zihinsel yetenekleri özürülü olan (çocuklar dahil) veya deneyim ve bilgi eksikliği olan kişiler tarafından kullanılması amaçlanmamıştır.
- Davlumbaz çıkışı başka dumanların bulunduğu hava kanallarına bağlanmamalıdır.
- Cihaz aynı zamanda ortamdaki havayı ve yakıt ile kullanılarak çalışan (örneğin gaz, dizel yakıtlar, kömür veya odun ile çalışan ısıtıcılar, şofben vb.) Birlikte çalıştırıldığında dikkatli olunmalıdır. Çünkü aspiratör ortamdaki havayı dışarıya attığı için yanmayı olumsuz etkileyebilir.
- Bu uyarı bacasız kullanımlar için geçerli değildir.
- Elektrikli ocak üstü davlumbaz, gaz veya diğer yakıtları kullanan cihazlarla aynı anda kullanıldığında, odanın havalandırması yeterli olmalıdır (havayı yalnızca odaya geri boşaltan cihazlara uygulanmayabilir)

3.1 HAYATİ TEHLİKE ZEHİRLENME TEHLİKESİ

⚠ TEHLİKE!

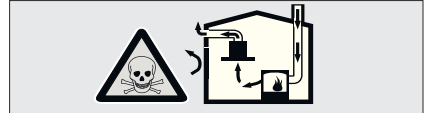
Uyarı - Boğulma Tehlikesi

Ambalaj malzemeleri çocuklar için tehlikelidir. Çocukların ambalaj malzemeleri ile oynamalarına kesinlikle izin vermeyiniz.

⚠ TEHLİKE!

Uyarı - Ölüm Tehlikesi

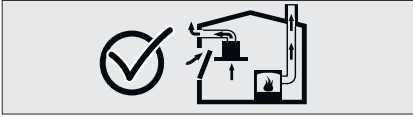
Geri emilen yanma gazları nedeniyle hayati tehlike, zehirlenme tehlikesi vardır. Yeterli hava girişi sağlanmadıkça cihazı hava çıkışlı kullanımında hava dolaşımı gaz, yağ, odun veya kömürle çalışan sobalar, şofbenler, su ısıtıcıları vb. zehirli gazları baca yardımı ile dışarıya atan eşalar ile birlikte aynı anda kullanmayın. Res. 2



Res. 2: Zehirlenme Tehlikesi

Hava dolaşımını eşyalar (örneğin gaz, yağ, odun veya kömürle çalışan sobalar, şöfenler, su ısıtıcıları) yanma havasını kurulum yerinden alırlar ve atık gazı bir atık gaz sistemi (örneğin baca) kanalıyla dışarıya aktarırlar. Çalışmakta olan davlumbazla birlikte mutfaktan ve komşu odalardan hava çekilir. Yeterli hava girişi sağlanmazsa vakum oluşur. Bu durumda bacadan ve atık gaz kanalından zehirli gazlar emilerek tekrar eve girer. Res. 2

- Bu nedenle temiz hava girişinin daima yeterli olması sağlanmalıdır. Res. 3



Res. 3



UYARI!

Yangın tehlikesi!

- Yağ filtresindeki yağ tortuları tutuşabilir. **Yağ filtresini en az 3 ayda bir temizleyiniz.** Cihazı kesinlikle yağ filtresi olmadan çalıştırmayınız.
- Yağ filtresinde ki yağ tortuları tutuşabilir. Cihazın yakınında kesinlikle açık ateş ile çalışılmamalıdır (örn. flambe). Cihazın katı yakıt (örn. odun veya kömür) kullanılarak ısıtılan bir ısıtma donanımının yakınına kurulmasına sadece, çıkarılamayan kapalı bir kapak mevcut olması halinde izin verilir. Kıvılcım saçılmamalıdır.
- Sıcak sıvı yağlar ve katı yağlar kolay alev alırlar. Sıcak sıvı yağlar ve katı yağlar asla gözetimsiz şekilde bırakılmamalıdır. Ateşi asla su ile söndürmeye çalışmayınız. Ocağı kapatınız. Alevleri dikkatlice bir kapak, yangın battaniyesi veya benzeri bir malzeme ile öldürünüz.
- Üzerinde pişirme kabı bulunmayan gazlı ocaklar çalışma sırasında yüksek ısı oluşur. Ocakların üzerine

yerleřtirilen bir havalandırma cihazı bu nedenle hasar görebilir veya yanabilir. Gazlı ocakları yalnızca üzerine piřirme kabı varken çalıřtırınız.

- Birden çok gazlı ocađın aynı zamanda çalıřtırılması yüksek ısılardan oluşmasına neden olur. Ocakların üzerine yerleřtirilen bir havalandırma cihazı bu nedenle hasar görebilir veya yanabilir. İki gaz ocađını, kesinlikle yüksek alev ayarında 15 dakikadan uzun süre çalıřtırmayınız. 5kW (Wok) üzerinde güce sahip büyük bir brülör, iki gazlı brülörün gücüne eřittir.



UYARI!

Elektrik çarpma tehlikesi!

- Arızalı bir cihaz elektrik çarpmasına neden olabilir. Arızalı bir cihazı kesinlikle açmayınız. Elektrik fiřini çekiniz veya sigorta kutusundan sigortayı kapatınız. Müřteri hizmetlerini arayınız.
- Usulüne aykırı onarımlar tehlike teřkil eder. Onarımlar ve hasarlı elektrik kablolarının deđiřtirilmesi, sadece tarafımızdan eđitilmiş bir müřteri hizmetleri teknisyeni tarafından yapılmalıdır. Cihaz arızalıysa elektrik fiřini çekiniz veya sigorta kutusundan sigortayı kapatınız. Müřteri hizmetlerini arayınız.
- İçeri sızan su elektrik çarpmasına neden olabilir. Yüksek basınçlı veya buharlı temizleyici kullanılmamalıdır.

TEHLİKE!

Yaralanma tehlikesi!

- Kurulum esnasında keskin kenarlar nedeniyle yaralanma tehlikesi vardır. Cihazın kurulum çalışmaları boyunca daima koruyucu eldivenler kullanınız.
- Cihazın aşağı düşme riskinden ötürü tüm güvenlik civataları ve güvenlik kapakları kullanma kılavuzunda anlatıldığı şekilde montaj yapılmalıdır.
- Cihaz üzerine konulmuş cisimler düşebilir. Cihazın üzerine herhangi bir cisim koymayınız.
- LED ışıkların ışığı çok parlaktır ve gözlere zarar verebilir (risk grubu 1). Açık LED ışıklarına 100 saniyeden daha uzun süre doğrudan bakılmamalıdır.

UYARI!

Yanma tehlikesi, elektrik çarpma tehlikesi!

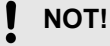
- Temizleme veya bakım çalışmasından önce, cihazın soğumasını bekleyiniz. Sigortayı kapatınız veya elektrik fişi çekilip prizden çıkarınız.
- Elektroniğe nem girmesi nedeniyle hasar tehlikesi vardır. Kumanda elemanlarını kesinlikle yağ bezle temizlemeyin.
- Yanlış temizleme sonucunda yüzey hasar görülebilir. Paslanmaz çelikten yüzeyleri sadece fırçalanma yönünde temizleyin. Kumanda elemanları için paslanmaz çelik temizleyicisi kullanmayın.
- Keskin veya ovucu temizlik maddeleri nedeniyle yüzey hasar görülebilir. Keskin ve ovucu temizlik maddelerini kesinlikle kullanmayın.



UYARI!

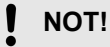
Yangın tehlikesi, yaralanma tehlikesi!

Kural dışı veya gerektiği şekilde yapılmayan onarımlardan dolayı sigortayı kapatınız veya cihazınızın besleme kablosunu prizden çıkarınız. Onarım çalışmasını sadece yetkili servis veya yetkili uzman elemanlar yapmalıdır.



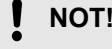
NOT!

Cihazın arıza veya hasar görmesi durumunda sigortayı kapatınız veya cihazınızın besleme kablosunu prizden çıkarınız ve yetkili servise telefon ediniz.



NOT!

Besleme kablosu hasarlanırsa, tehlikeli bir duruma engel olmak için, imalâtçısı veya onun servis acentesi ya da aynı derecede nitelikli bir personel tarafından değiştirilmelidir.



NOT!

Cihazın ampulleri bozulduğunda sigortayı kapatınız veya cihazınızın besleme kablosunu prizden çıkarınız. Bozuk ampulleri, diğer ampullerde aşırı yüklenme olmasının önlenmesi için derhal değiştiriniz (ampullerin önce soğumasını bekleyiniz).



DİKKAT!

Pişirme aletleri ile kullanıldığında erişilebilir parçalar ısınabilir.



TEHLİKE!

Bu cihazın hava çıkış borusu gaz veya diğer yakıtları kullanan cihazlardan çıkan dumanların dışarı atılması için kullanılan baca içerisine kesinlikle bağlanmamalıdır.

Hasar nedenleri

DİKKAT!

Korozyon hasarları nedeniyle hasar tehlikesi. Kondensat oluşumunu önlemek için yemek pişirirken cihazı daima çalıştırınız. Kondensat korozyon hasarlarına yol açabilir. Diğer lambalarda aşırı yüklenmeyi önlemek için arızalı lambaları hemen değiştiriniz. Elektronikte nem girmesi nedeniyle hasar tehlikesi vardır. Kumanda elemanlarını kesinlikle ıslak bezle temizlemeyiniz. Yanlış temizleme sonucunda yüzey hasar görebilir. Paslanmaz çelikten yüzeyleri sadece fırçalanma yönünde temizleyiniz. Kumanda elemanları için paslanmaz çelik temizleyicisi kullanmayınız. Keskin veya ovucu temizlik maddeleri nedeniyle yüzey hasar görebilir. Keskin ve ovucu temizlik maddelerini kesinlikle kullanmayınız. Yoğuşma sıvısı geri akışı nedeniyle hasar tehlikesi vardır. Hava çıkış kanalını cihazdan hafif aşağı doğru (1° eğim) monte ediniz.

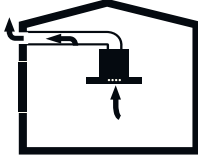
4 KARBON FİLTRELİ VE KARBON FİLTRESİZ KULLANIM



Bu cihazı, atık hava modunda ve dolaşimli hava modunda kullanabilirsiniz.

Atık hava modu

Emilen hava, yağ filtreleri tarafından temizlenir ve bir boru sistemi üzerinden dışarı iletilir. Res. 4



Res. 4: Karbon Filtresiz Hava Şıkışı

! NOT!

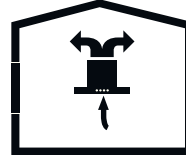
Atık hava, ne devrede olan bir duman veya atık gaz bacasına, ne de ısıtma kaynaklarının kurulu olduğu yerlerin havalandırılması için kullanılan bir bacaya aktarılmalıdır.

- Atık havanın devrede olmayan bir duman veya atık gaz bacasına aktarılması isteniyorsa, yetkili baca temizleme ustanın iznini almanız gerekir.
- Atık hava dış duvar üzerinden dışarı aktarılırsa, bir teleskopik duvar kasası kullanılmalıdır.

Dolaşimli hava modu



Emilen hava, yağ filtreleri ve aktif karbon filtre tarafından temizlenir ve tekrar mutfağa geri aktarılır. Res. 5



Res. 5: Karbon Filtreli Hava Dolaşımı

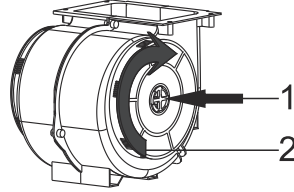


Dolaşımli hava modunda kokuya neden olan maddeleri bağlamak için, bir aktif karbon filtresi takmalısınız. Cihazın dolaşımli hava modunda çalıştırılması için söz konusu olan farklı olanaklar için yetkili satıcınıza danışınız. Bu işlem için gerekli aksesuarları ilgili satış yerleri, yetkili servis veya çevrimiçi satış merkezi üzerinden alabilirsiniz.

Bacası bulunmayan ortamlarda içerdeki havanın filtre edilerek tekrar içeriye verilmesinde aktif karbon filtre kullanılmalıdır. Aktif karbon filtre servisten veya satıcınızdan temin edilmelidir. Karbon filtresi değiştirmeden önce cihazın enerjisini kesiniz. Karbon filtre baca çıkışı olmayan mutfaklarda kullanıldığı için kullanıma bağlı olarak her 3-5 ayda bir yenisi ile değiştirilmelidir. Karbon filtre hiçbir zaman yıkanmamalıdır. Karbon filtre kullanılsın yada kullanılsın her durumda yağ filtreleri üründe takılı olmalıdır. Ürününüzü yağ filtresiz kullanmayınız.

4.1 KARBON FİLTRE DEĞİŞİMİ

KARBON FİLTRE



Res. 6: KARBON FİLTRE

Satın olmuş olduğunuz cihaz karbon filtreli kullanımına uygundur.

- 1-Karbon filtresi yuvasına yerleştiriniz. Res. 6
- 2-Karbon filtresi saat yönünde çevirerek tamamen takıldığından emin olunuz. Res. 6



Karbon filtre tamamen takılmazsa düşebilir ve ürünüze zarar verebilir.



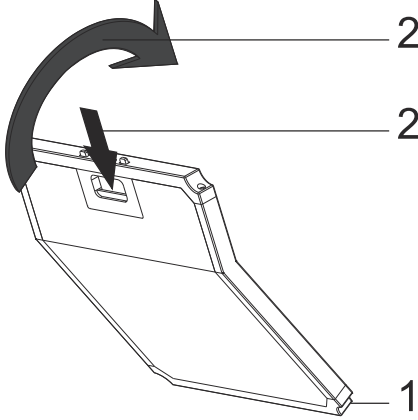
TEHLİKE!

Karbon filtreleri kesinlikle yıkamayınız.

Karbon filtreleri çocuklardan uzak tutunuz.

4.2 AF 500 KARBON FİLTRE DEĞİŞİMİ

AF 500 KARBON FİLTRE



Res. 7: AF500 KARBON FİLTRE

Satın olmuş olduğunuz cihaz AF 500 karbon filtreli kullanımına uygundur.

- 1-Karbon filtrenin alt kısmını motor kabine yerleştiriniz.Res. 7
- 2-Karbon filtrenin tırnağına bastırarak ileriye doğru itiniz ve karbon filtre tırnaklarını yuvasına geçirerek kilitlemesini sağlayınız.Res. 7



Karbon filtre tamamen takılamazsa düşebilir ve ürünüze zarar verebilir.



TEHLİKE!

Karbon filtreleri kesinlikle yıkamayınız.

Karbon filtreleri çocuklardan uzak tutunuz.

5 TEMİZLİK VE KORUYUCU BAKIM



DİKKAT!

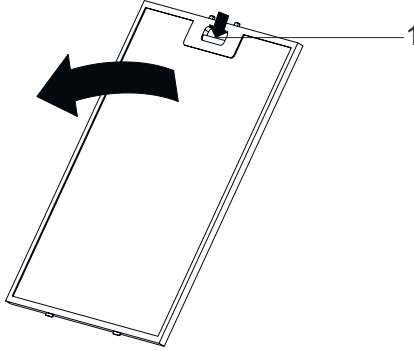
Temizleme işlemi, kullanıcı bakımı, gözetimsiz çocuklar tarafından yapılmamalıdır.

- Keskin veya ovucu temizlik maddeleri nedeniyle yüzey hasar görebilir. Keskin ve ovucu temizlik maddelerini kesinlikle kullanmayın. Cihazınız için uygun temizleme ve koruma maddelerini yetkili servisten temin ediniz. Cihaz yüzeyi ve kumanda üniteleri çizilmeye karşı hassastır.
- Yüzeyleri yumuşak, nemli bir bez, bulaşık deterjanı veya fazla etkili olmayan bir cam silme maddesi ile temizleyiniz. Kuruyup yapışmış kirleri, nemli bir bez ile yumuşatınız. Kazımayınız!
- Kuru bezler, çizme ihtimali olan süngerler, ovalama gerektiren malzemeler, kum, soda, asit ya da klor içeren veya başka etkili temizleme maddeleri kullanılması uygun değildir.
- Paslanmaz çelik yüzeyleri sadece taşlama yönüne doğru temizleyiniz.
- Kumanda üniteleri için paslanmaz çelik temizleme maddesi ve ıslak bezler kullanmayınız. Metal yağ filtrelerinin temizlenmesi Kullanılmış olan metalik yağ filtreler, mutfakta

oluşan nem ve buharın içerdiği yağlı parçacıkları tutar. Metal yağ filtreleri normal bir kullanım halinde (günde 1–2 saat) yaklaşık her üç ayda bir temizleyiniz.

- Aşırı etkili, asitli veya lavgalı temizleyiciler kullanmayınız.
- Metal yağ filtrelerinin temizlenmesinde, cihazın içindeki metal yağ filtrelerinin tutucu düzenlerini de nemli bir bez ile temizleyiniz.
- Metal yağ filtreleri, bulaşık makinesinde veya elden yıkayarak temizleyebilirsiniz.
- Sprey temizlik malzemelerini direkt ürün üzerine uygulamayınız.
- Ürün üzerinde yanıcı ve/veya ağır dekoratif eşyalar bulundurmuyunuz.

5.1 ALÜMİNYUM FİLTRELERİN TEMİZLENMESİ



Res. 8

1 Alüminyum Filtre Tırnağı



Alüminyum yağ filtrelerini periyodik olarak en az 3 ayda bir temizleyiniz.

- Alüminyum filtreyi, alüminyum filtre tırnağına (1) bastırarak ok yönünde çekiniz(Res. 8).
- Alüminyum filtreyi çıkarırken diğer elinizle tutarak filtrenin düşmesini önleyiniz.
- Alüminyum filtreyi çıkarırken içerisinde birikmiş olan yağların damlamaması için filtre yüzeyini yere paralel olarak tutunuz.

5.2 BULAŞIK MAKİNESİNDE YIKAMA

Bulaşık makinesinde yıkama durumunda, hafif renk değişme sözü konusu olabilir. Bunun metal yağ filtresinin fonksiyonu açısından bir etkisi yoktur.

- Çok kirlenmiş metal yağ filtrelerini, bulaşık makinesi ile birlikte yıkamayınız.
- Metal yağ filtreleri bulaşık makinesine gevşek veya serbest şekilde yerleştiriniz. Metal yağ filtreleri bulaşık makinesi içerisine sıkıştırılmadan yerleştirilmelidir.

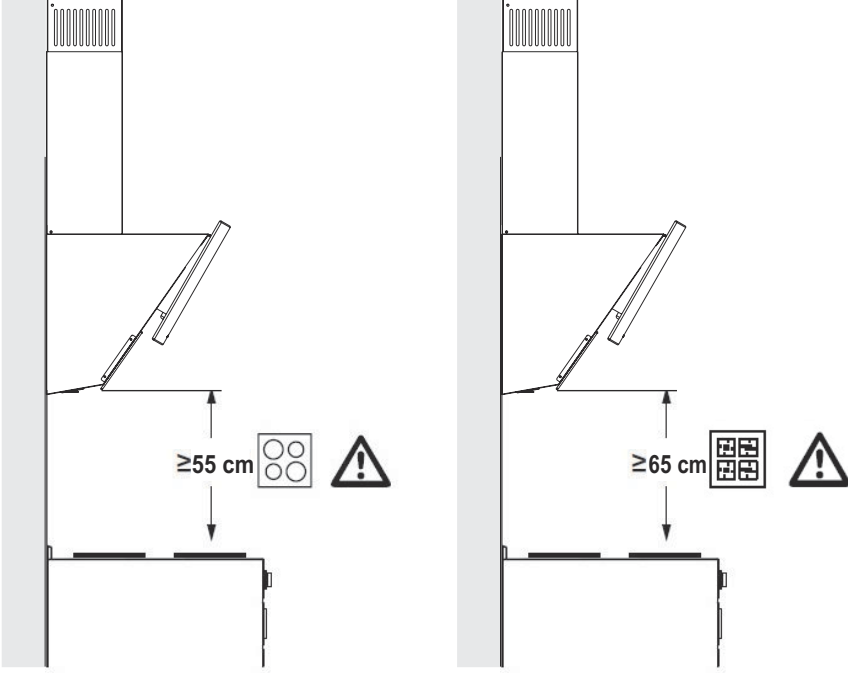
5.3 ELDE YIKAMA



İnatçı kirlerde özel bir yağ çözme maddesi kullanabilirsiniz. Bu maddeyi, yetkili satış merkezi üzerinden alabilirsiniz.

- *Metal yağ filtrelerini, bulaşık deterjanlı sıcak su içinde yumuşatınız.*
- *Temizleme işi için bir fırça kullanınız ve metal yağ filtrelerdeki sıvıların iyice akmasını bekleyiniz.*
- *Filtreleri temizleme işlemi ardından iyice durulayınız.*

6 CİHAZIN KONUMU



Res. 9

Davlumbazın kurulumu tamamlandığında ürün ile elektrikli ocaklar arasında en az 55 cm Gazlı veya diğer yakıtlarla çalışan ocaklar arasında en az 65 cm mesafe olmalıdır.(Res. 9)

6.1 KURULUM / MONTAJ

- Cihazınızda bir deformasyon olmadığını kontrol ediniz.
- Nakliye arızaları derhal nakliye sorumlusuna rapor edilmelidir.
- Görülen hatalar ayrıca satıcıya da bildirilmelidir.
- Çocukların ambalajlama malzemeleriyle oynamasına izin vermeyiniz!!!

6.2 ENERJİ TASARRUFU İÇİN ÖNERİLER



Yeni cihazınız özellikle enerji tasarrufludur. Burada, cihazınızı kullanırken nasıl daha fazla enerji tasarrufu yapabileceğiniz ve cihazınızı doğru biçimde imha etmek için gerekli olan bir takım önerileri bulacaksınız.

Enerji tasarrufu edin

- Pişirme sırasında davlumbazın verimli ve düşük çalışma gürültüsü ile çalışmasını sağlamak için yeterli hava girişi sağlayınız.
- Fan kademesini mutfak buharlarının yoğunluğuna göre ayarlayınız. Yoğun kademeyi sadece ihtiyaç durumunda kullanınız. Daha düşük bir fan kademesi, daha düşük enerji tüketimi demektir.
- Yoğun mutfak dumanı mevcut olacaksa önceden daha yüksek fan kademesi seçiniz. Mutfağa zaten dağılmış olan mutfak dumanını temizlemek için davlumbazın çok daha uzun süre çalışması gereklidir.
- Gerekli olmadığında davlumbazı kapatınız.

- Filtreyi belirtilmiş zaman aralıklarıyla temizleyiniz veya değiştiriniz, böylece havalandırmanın verimliliğini artırmış ve yangın tehlikesini ortadan kaldırmış olursunuz.

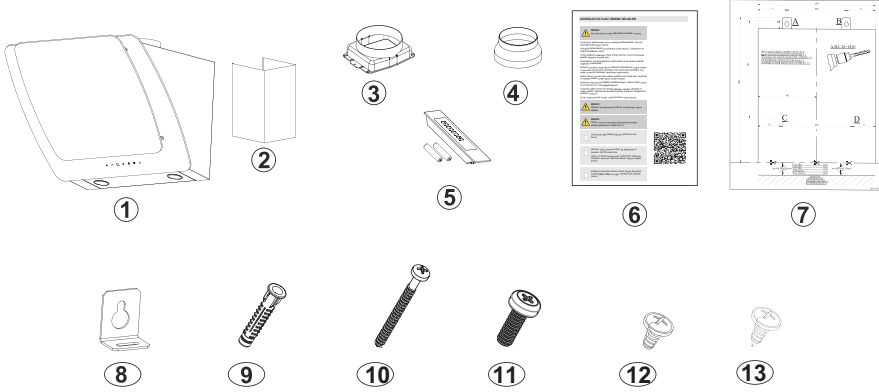
Çevre kurallarına uygun şekilde imha edilmesi

Ambalaj malzemesini çevre kurallarına uygun şekilde imha ediniz.



Bu cihaz, ömrünü doldurmuş elektrikli ve elektronik cihazlar ile ilgili Avrupa yönetmeliği 2012/19/EG'ye (waste electrical and electronic equipment – WEEE) uygun şekilde işaretlenmiştir. Bu yönetmelik, eski cihazların geri alımı ve değerlendirilmesi ile ilgili AB-çapındaki uygulamaların çerçevesini belirtmektedir.

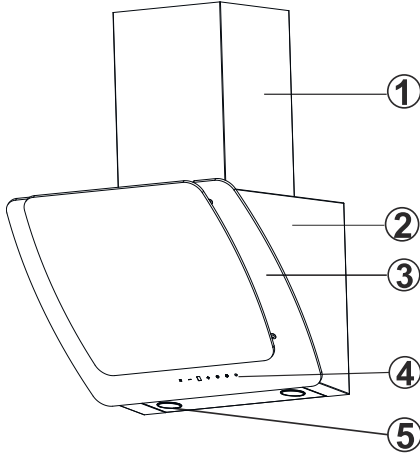
7 PAKET İÇERİĞİ



Res. 10

- | | |
|-------------------------------------|----------------------------------|
| 1- Ürün | 7- Montaj Şablonu |
| 2- Dış Baca | 8- Ürün Askı Sacı |
| 3- 150/120mm Plastik Baca (opsiyon) | 9- M5x35 Ürün Askı Vidası |
| 4- 150mm Baca Adaptörü (opsiyon) | 10- Ø10mm Plastik Dubel |
| 5- Uzaktan Kumanda (opsiyon) | 11- 5,5x60 Duvar Askı Vidası |
| 6- Güvenlik Uyarı Kağıdı | 12- 3,5x9,5 Plastik Baca Vidası |
| | 13- 3,5x9,5 Baca Bağlantı Vidası |

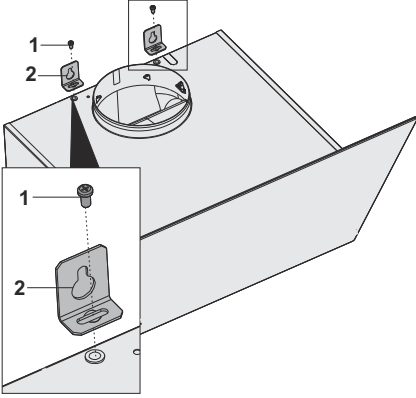
8 ÜRÜNE GENEL BAKIŞ



Res. 11

- 1- Baca
- 2- Gövde
- 3- Kenardan EmişSacı/Camı
- 4- Kumanda Paneli
- 5- Ocak aydınlatması

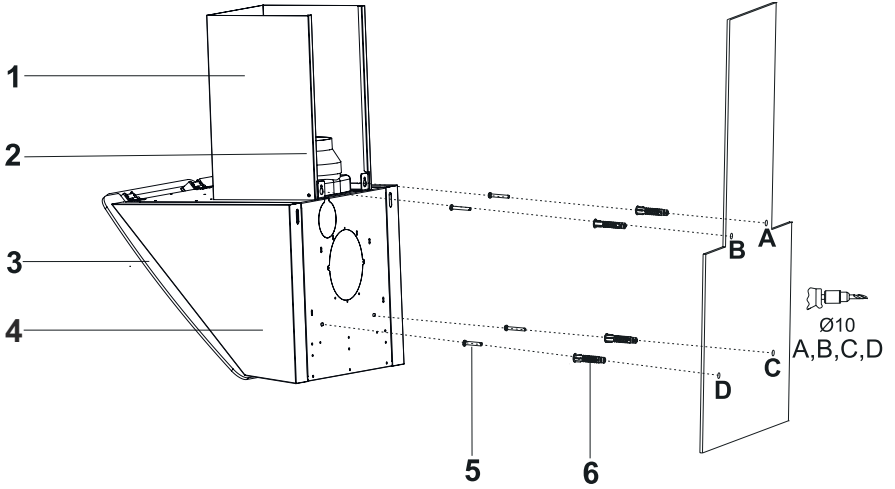
9 MONTAJ



Res. 12:

- 1- M5x8 YSB Vida
- 2- Askı Sacı

Paket içeriği içerisinde yer alan iki adet askı saclarını gövde üzerine M5x8 vidalar ile takınız (Res. 12).



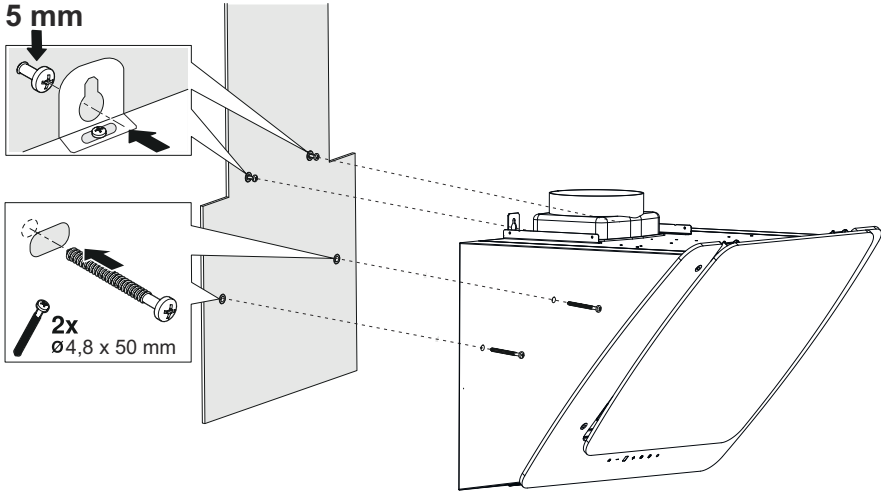
Res. 13

- | | |
|------------------------|--------------------------------|
| 1- Baca | 4- Gövde |
| 2- Davlumbaz Askı Sacı | 5- 4x 5,5x60 Duvar Askı Vidası |
| 3- Cam | 6- 4x Ø10mm Plastik Dubel |

- Davlumbaz montajını montaj şeması yardımıyla uygulayın (Res. 13).
- Montaj şablonunu belirtilen yükseklikte (Montaj şemasındaki çalışma tezgahına yönelik minimum ve maksimum mesafeye bakınız) duvara yapıştırınız. A, B, C, D noktalarını deliniz (Res. 13).
- Davlumbaz askı saclarından duvara (A,B) noktalarından asınız.
- Duvardaki A + B sabitleme vidalarını sıkınız ve ürünü D C noktalarından tamamen sabitleyiniz.

Cihazın Hazırlanması

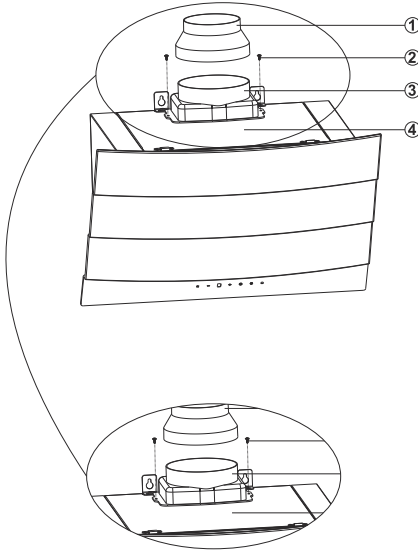
- Filtre kapağını açınız.
- Metal yağ filtresini açınız
- Hava tahliye boru çapı 150mm den küçükse Ø150/120 mm baca adaptörünü takınız.



Res. 14

1. Cihazı gövdesinden tutarak daha önceden duvara vidalamış olduğunuz askı vidalarına takınız ve askı vidalarını iyice sıkınız (Res. 14).
2. Cihazın iç kısmında yer alan montaj deliklerinden iki adet 5,5x60 vida ile duvara sabitleyiniz (Res. 14).
3. Cihazın alüminyum yağ filtresini takınız.
Eğer cihaz karbon filtresiz kullanılacaksa hava çıkış boru montajını yapınız.

9.1 HAVA ÇIKIŞ MONTAJI



**Res. 15: PLASTİK BACA BAĞ-
LANTISI**

- 1- Ø150/120 mm Baca Adaptörü (Opsiyon)
- 2- 2x 3,5x9,5 Vida
- 3- Ø120/150 mm Plastik Baca (Opsiyon)
- 4- Gövde

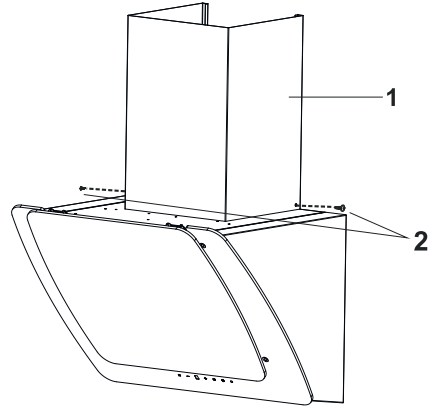
Plastik bacayı (3) ürün gövdesine (4) takınız (Res. 15).



Plastik baca kendinden baca çıkışı olmayan ürünler için kullanılmaktadır.

- Gerekliğinde bağlantı parçası (1) plastik baca üzerine (3) takınız ve iyice bastırınız (Res. 15).
- Ürünün hava çıkış boru bağlantısını yapınız.

9.2 BACALARIN MON- TAJI



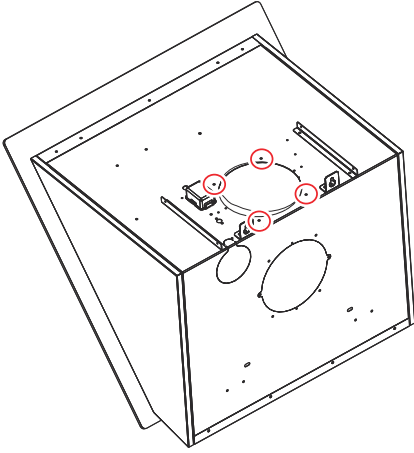
Res. 16

- 1- Baca
 - 2- Baca Alt Sabitleme Vidaları
- Sac bacayı (1) davlumbaz gövdesine 2 adet 3,5x9,5 vida ile (2) sabitleyiniz (Res. 16).

9.3 DUVARDAN ÇIKIŞ

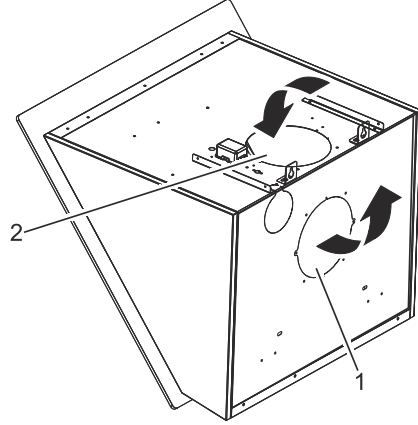
Duvardan havalandırma

Davlumbazdaki motor 90 derece döndürülebilir, bu şekilde havalandırma duvarlar arasından dışarı çıkabilir, aşağıdakileri talimatları uygulayın:



Res. 17: Motorun vidalarını gevşetin

1. Motorun vidalarını gevşetin (Res. 17).



Res. 18: Motoru döndürün.

2. Motoru döndürmek için önceden kesilmiş arka plakaya dikkatlice bastırın ve hafifçe vurun. (Res. 18/1).
3. Motoru döndürün ve arkasındaki açık deliğe yerleştirin.
 - ⇒ Şimdi motoru kalıcı olarak monte etmek için 4 vidayı sıkın.
4. Üst kısımdaki deliği kapatmak için beraberindeki 2 vida ile birlikte yivli plakayı kullanın (Res. 18/2).

10 ÜRÜNÜN KULLANIMI

10.1 5 SPD DJT DOKUNMATİK ÜRÜN KULLANIMI



Res. 19: 5 Spd Djt Buton

1. ► Ürünü açmak için bu tuşa basınız.Res. 19
2. ► Devir azaltmak için bu tuşa basınız.Res. 19
3. ► Djt ekran: Ürünün kaçınca devirde çalıştığını bu ekran üzerinden takip edebilirsiniz.Res. 19
4. ► Devir artırmak için bu tuşa basınız.Res. 19
5. ► Timer:Butonuna basıldığında 15 dakikalık bir zamanlayıcı fonksiyonu devreye girecektir, zamanlama başladığında display de sinyal verecektir ve 15 dakika sonra motor kendiliğinden duracaktır.Res. 19

6. ► Lambayı açmak ve kapak için bu tuşa basınız.Res. 19

Metal Filtrelerin Temizleme Periyotları

Filtreler Display 'de "C" sinyali görüldüğünde veya (kullanıma göre) her 2-3 haftada bir temizlenmelidir. Filtreler temizlenip yerine monte edildikten sonra "C" sinyalini silmek için (ürün kapalı iken) (✕)butonuna 3sn den uzun bir süre basınız. Display'de "E" harfi görünecek ve normal çalışmaya geçilecektir. "C" sinyali silinmeden çalıştırmaya devam etmek istenirse (✕)butonuna bastığınızda 1sn süresince aktif devir görünecek, ve tekrar "C" sinyali görünerek motor çalışmaya devam edecektir.

Ürün kullanımında en son devire getirildiğinde ekranda (b) simgesi çıkacaktır. b simgesi modelde boost (yoğun havalandırma) modunun aktif olduğu anlamına gelmektedir. Ürün bu modda 7 dakika boyunca çalışacak ve bu süre boyunca ekranda ki simgesi yanıp sönecektir. 7 dakika sonunda ürün bir alt hız seviyesine otomatik olarak geçecek ve alt hız seviyesinde çalışmaya devam edecektir.

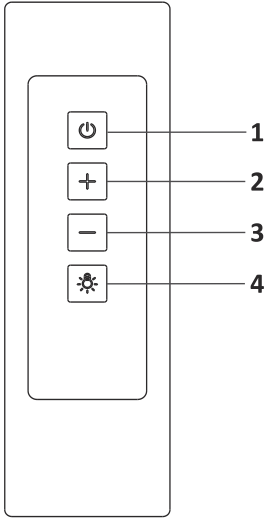


Boost modunda timer özelliği kullanılmamaktadır.



Uzaktan kumanda opsiyon olarak ürün ile birlikte satılmaktadır. Almış olduğunuz üründe uzaktan kumanda opsiyonu olmayabilir.

10.2 UZAKTAN KUMANDA



Cihaz herhangi bir güç kademesinde çalışırken uzaktan kumanda üzerinden (___) tuşuna 5 saniye boyunca basılırsa, 15 dakikalık zamanlayıcı aktifleşir. Zamanlayıcı başladığında ayarlanan güç kademesi LED ışığının yanıp sönmeleri, ilave çalışma süresi otomatığının etkinleştirildiğini gösterir. 15 dakika sonra, zamanlayıcı etkinleştirilmeden önce çalışan tüm fonksiyonlar otomatik durur.

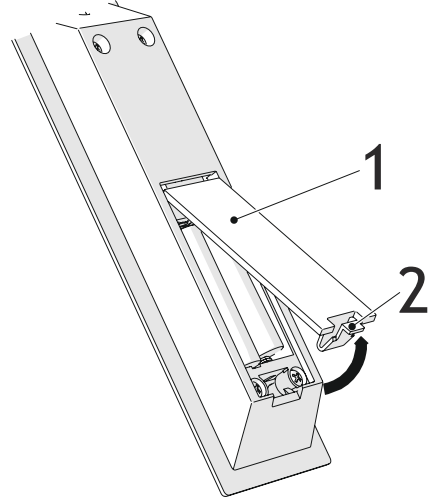
Res. 20: UZAKTAN KUMANDA

- 1- Motor Açma/Kapama
- 2- Devir Artırma
- 3- Devir Azaltma
- 4- Aydınlatma Açma/Kapama

⚠ DİKKAT!

- Uzaktan kumanda da yalnızca 1,5 V AA ve AAA pil kullanılabilir.
- Uzaktan kumanda üzerinde yer alan pilin şarj etme özelliği bulunmamaktadır. Şarja takmayınız.
- Farklı tipteki piller veya yeni ve kullanılmış piller karıştırılmamalıdır.
- Uzaktan kumanda içerisine piller doğru kutuplarda yerleştirilmelidir.
- Bitmiş piller uzaktan kumanda içerisinden çıkarılmalı ve güvenli bir şekilde atılmalıdır.
- Uzaktan kumandayı uzun süre kullanmayacaksanız, içersinde ki pilleri çıkarınız.
- Uzaktan kumanda suya ve neme temas ettirilmemelidir. Bu durumda uzaktan kumanda kısa devre yapabilir ve kullanılamaz duruma gelebilir.

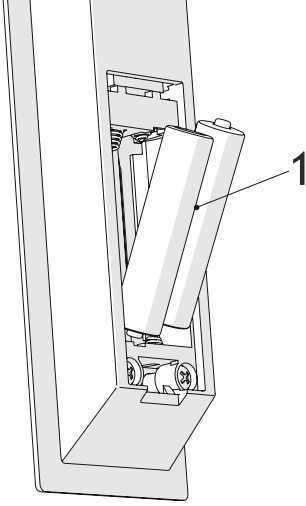
Pillerin Değiştirilmesi;



Res. 21

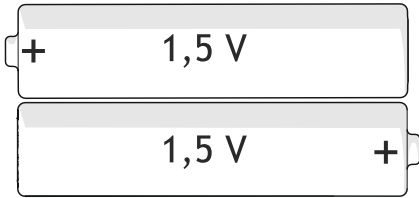
- 1- Pıl Yuvası Kapađı
- 2- Pıl Yuvası Kapak Kilidi

Pil yuvası kapağını, tırnağına bastırarak ok yönünde çıkarınız (Res. 21).



Res. 22

Uzaktan kumandanız içerisinde iki adet pil yer almaktadır. Pilleri + kutuplarına bastırarak yukarı doğru çekiniz ve pil yuvasından çıkarınız (Res. 22).

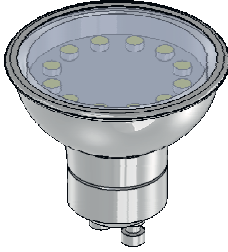


Res. 23: **UZAKTAN KUMANDA
PİL YELEŞİMİ**

11 LAMBALARIN DEĞİŞİMİ

11.1 HALOJEN LAMBA DEĞİŞİMİ

3 W LED LAMBA



Ampul Gücü (W)	3
Duy / Soket	GZ 10
Ampul Voltajı (V)	220 - 240
Boyut (mm)	53x50mm
ILCOS Kodu	DR/ F3-220-240- GZ10-50-53
Enerji Sınıfı	F

UYARI!

Lambaların değiştirilmesi sırasında, duy kontakları akım altında kalır. Değiş-tirme işleminden önce fişi prizden çekiniz veya sigorta kutusundan sigortayı kapatınız.

TEHLİKE!

LED ışıkların ışığı çok parlaktır ve gözlere zarar verebilir (risk grubu 1). Açık LED ışıklarına 100 saniyeden daha uzun süre doğrudan bakılmamalıdır.

DİKKAT!

Sadece aynı güçteki ve tip-teki ampülleri kullanınız.



Cihazın lambalarından herhangi biri arızalandığında satıcınıza veya müşteri hizmetlerine başvurun.

 **max 3 W**

Lambanın maksimum güç tüketimini ifade eder. Lamba değişimlerinde aynı güç değerinde ki lamba kullanılmalıdır.



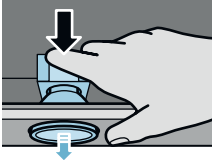
Üründe kullanılan lamba güç değerini öğrenmek için, ürün içerisinde yer alan beyan etiketine bakınız.

Lambanın yerine aynı tip yeni bir lamba takınız (Res. 26).



Res. 24: Halojen lamba simgesi

Sadece kendinden korumalı tungsten LED lamba, Led halojen veya kendinden korumalı metal halide lamba kullanılmalıdır.



Res. 25

Lambayı arkasından bastırarak, lambanın dışarıya doğru çıkmasını sağlayınız. Lambayı çeyrek tur saatin tersi yönünde döndürünüz ve çıkartınız (Res. 25).



Res. 26

12 TEKNİK TABLO

Besleme Gerilimi	220 - 240 V 50Hz
Motor Yalıtım Sınıfı	F
Yalıtım Sınıfı	CLASS I



Bu ürün 2014/30/EU (Elektromanyetik Uyumluluk Yönetmeliği) ve 2014/35/EU (Alçak Gerilim (LVD) yönetmeli) sayılı Avrupa CE Direktiflerine uygundur.



Bu cihaz , Atık Elektrikli ve Elektronik Eşyaların Kontrolü Yönetmeliği'ne uygundur.

Teknik özellikler ve bu kılavuz, önceden haber verilmeden değiştirilebilir.

13 YETKİLİ SERVİS

Aydınlatma Çalışmıyorsa:

- Fişin prize takıldığından ve sigortaların sağlam olduğundan emin olunuz.
- Ampulleri kontrol ediniz. Bu kontrolü yaparken mutlaka cihazın fişini prizden çekiniz. Ampuller gevşemiş ise sıkınız, sıkmanıza rağmen hala yanmıyorsa ampulleri değiştirebilirsiniz.

Oluşabilecek Arızalar ve Servis Çağırmadan önce Yapabilecekleriniz:

A) Cihaz hiçbir şekilde çalışmıyorsa:

- Cihazın fişi takılı mı veya prize tam oturmuş mu kontrol ediniz.
- Cihazın bağlı olduğu sigortayı ve evinizin ana sigortasını kontrol ediniz.

Cihazın performansı yeterli değilse veya çalışırken yüksek ses yapıyorsa:

- Cihazın bacasının çıkış çapı yeterli mi? (min.120 mm).
- Metal filtreler temiz mi? Kontrol ediniz.
- Davlumbazı bacasız olarak kullanıyorsanız, karbon filtrelerin 6 aydan eski olmamasına dikkat ediniz.
- Hava akımını sağlamak için mutfağınızı yeterli olarak havalandırmaya özen gösteriniz. Eğer cihazın performansı hala sizi memnun etmiyorsa yetkili servisine başvurunuz.

Problemler ve Çözümler

Hata tanımı	SebeP	YardıM
Ürün Çalışmıyor	Elektrik Bağlantısını Kontrol et.	Şebeke voltajı 220-240 V olmalı, ürün topraklı prize bağlanmalıdır.
Aydınlatma Lambası Yanmıyor	Elektrik Bağlantısını Kontrol et.	Şebeke voltajı 220-240 V olmalı, ürün topraklı prize bağlanmalıdır.
Aydınlatma Lambası Yanmıyor	Lamba anahtarını Kontrol Et.	Lamba anahtarı açık konumda olmalıdır.
Aydınlatma Lambası Yanmıyor	Ampulleri Kontrol Et.	Ürünün ampulleri sağlam olmalıdır.
Ürün Hava Çekişi Zayıf	Alüminyum Filtreyi Kontrol Et.	Alüminyum kaset filtre normal şartlarda ayda 1 kes yıkanmalıdır.
Ürün Hava Çekişi Zayıf	Hava Çıkış Bacasını Kontrol Et.	Hava Çıkış Bacası Açık Olmalıdır.
Ürün Hava Çekişi Zayıf	Karbon Filtreyi Kontrol Et.	Karbon filtre kullanılan ürünlerde karbon filtre normal şartlarda 3 ayda bir değiştirilmelidir.
Dışarı Hava Vermiyor(Bacasız Kullanım)	Alüminyum Filtreyi Kontrol Et.	Alüminyum kaset filtre normal şartlarda ayda 1 kes yıkanmalıdır.
Dışarı Hava Vermiyor(Bacasız Kullanım)	Karbon Filtreyi Kontrol Et.	Karbon filtre kullanılan ürünlerde karbon filtre normal şartlarda 3 ayda bir değiştirilmelidir.

14 SİGORTA

1. ➤ Ürün garanti belgesini muhafaza ediniz. Garanti belgesinin ibraz edilememesi durumunda ürüne garanti dışı işlem uygulanır. Ürün yanında satın alınacak yardımcı elemanlar ve aksesuarlar ürün garantisinin dışında tutulur. Kullanma kılavuzunda zamanla ve kullanıma bağlı olarak değiştirilmesi gerektiği belirtilen sarf malzemeler garanti dışındadır.
2. ➤ SILVERLINE tarafından verilen bu garanti ürünün normalin dışında kullanılmasından doğacak arızaların giderilmesini kapsamadığı gibi, aşağıda ki durumlarda garanti dışıdır.
3. ➤ Kullanma hatalarından meydana gelen hasar ve arızalar,
4. ➤ Ürünün müşteriye tesliminden sonraki yükleme, boşaltma ve taşıma sırasında oluşan hasar ve arızalar,
5. ➤ Voltaj düşüklüğü veya fazlalığı; hatalı elektrik tesisatı; ürünün etiketinde yazılı voltajdan farklı voltajda kullanma nedenlerinden meydana gelecek hasar ve arızalar,
6. ➤ Yangın ve yıldırım düşmesi ile meydana gelecek hasar ve arızalar,
7. ➤ 5. Ürünün kullanma kılavuzunda yer alan hususlara aykırı kullanılmasından kaynaklanan arızalar.
8. ➤ Garanti belgesinin tekemmül ettirilerek tüketiciye verilmesi sorumluluğu, tüketicinin mali satın aldığı satıcı, bayi, acenta ya da temsilciliklerine aittir. Garanti belgesi üzerinde tahrifat yapıldığı, ürün üzerindeki orjinal seri numarası kaldırıldığı veya tahrif edildiği takdirde bu garanti geçersizdir.
9. ➤ Aspiratör ve davlumbazlarda kullanılan Alüminyum filtreler kılavuzda belirtildiği sürede ve şekilde temizlenmelidir. Filtrelerde kullanım neticesinde zamanla karar, renk değişikliği görülebilir. Bu gibi durumlar normaldir, ürünün görev ve fonksiyonlarını yerine getirmesine engel değildir ve garanti kapsamına girmez.
10. ➤ Paslanmaz çelik ürünlerde kılavuzda belirtilen uyarılara dikkat edilmemesi halinde karar, oksitlenme, yüzeyde dalgalanma görülebilir. Bu gibi durumlar garanti kapsamına girmez.

ÖNEMLİ: Aspiratörünüz **HDI SİGORTA A.Ş.** sigorta tarafından sigortalıdır.

ÖNEMLİ 2 : Aspiratörünüz sigortasının geçerli olması için garanti belgesini mutlaka onaylatınız. Nakliye ve Taşıma ile ilgili Uyarılar

- Ürününüzün ambalajında kullanılmış olan tüm malzemeler geri dönüşüme uygundur.
- Nakliye esnasında koli üzerinde belirtmiş olan işaretlere uyunuz.
- Ürününüzü taşımak için kolinin yan kısımlarında bulunan elcek yerlerinden tutunuz.
- Eğer nakliye ihtiyacınız olursa;
- Orjinal ambalajını saklayınız.
- Orjinal ambalaj ile taşıyınız, ambalaj üzerindeki taşıma işaretlerine uyunuz.
- Orjinal ambalajı yok ise;
- Aspiratörün üzerine ağır cisim koymayınız.

GARANTİ ŞARTLARI

1. Garanti süresi malın teslim tarihinden itibaren başlar ve 2 yıldır.

2. Bütün parçaları dahil olmak üzere malın tamamı firmamız tarafından garanti süresince garanti kapsamındadır.

3. Malın garanti süresi içerisinde arızalanması durumunda, tamirde geçen süre garanti süresine eklenir. Malın tamir süresi en fazla 20 iş günüdür. Bu süre mala ilişkin arızanın servis istasyonuna, servis istasyonunun olmaması durumunda, malın satıcısı, bayi, acentesi, temsilciliği, ithalatçısı veya imalatçısından birisine bildirim tarihinden itibaren başlar. Malın arızasının, 10 iş günü içinde giderilmemesi halinde; üretici veya ithalatçı, malın tamiri tamamlanıncaya kadar, benzer özelliklere sahip başka bir mali tüketicinin kullanımına tahsis etmek zorundadır.

4. Malın garanti süresi içinde, gerek malzeme ve işçilik, gerekse montaj hatalarından dolayı arızalanması halinde, işçilik masrafı, değiştirilen parça bedeli ya da başka herhangi bir ad altında hiçbir ücret talep edilmeksizin tamiri yapılacaktır.

5. Malın ayıplı olduğunu anlaşılması durumunda tüketici;

a) Satılanı geri vermeye hazır olduğunu bildirerek sözleşmeden dönme,

b) Satılanı alıkoyp ayıp oranında satış bedelinden indirim isteme,

c) Aşırı bir masraf gerektirmediği takdirde, bütün masrafları satıcıya ait olmak üzere satılanın ücretsiz onarılmasını isteme,

d) İmkan varsa, satılanın ayıpsız bir misli ile değiştirilmesini isteme, seçicilik haklarından birini kullanabilir. Satıcı, tüketicinin tercih ettiği bu talebi yerine getirmekle yükümlüdür.

6. Tüketicinin ücretsiz onarım hakkını kullanması halinde malın;

a) Garanti süresi içinde tekrar arızalanması,

b) Tamiri için gereken azami sürenin aşılması,

c) Tamirinin mümkün olmadığını, yetkili servis istasyonu, satıcı, üretici veya ithalatçı tarafından bir raporla belirlenmesi, durumlarında; tüketici malın bedel iadesini, ayıp oranında bedel indirimini veya imkan varsa malın ayıpsız misli ile değiştirilmesini satıcıdan talep edebilir. Satıcı, tüketicinin talebini reddedemez. Bu talebin yerine getirilmesi durumunda satıcı, üretici ve ithalatçı müteselsilen sorumludur. Malın ayıpsız misli ile değiştirilmesinin satıcı için orantsız güçlükleri beraberinde getirecek olması halinde tüketici, sözleşmeden dönme veya ayıp oranında bedelden indirim haklarından birini kullanabilir.

7. Malın kullanma kılavuzunda yer alan hususlara aykırı kullanılmasından kaynaklanan arızaların yanı sıra aşağıda açıklanan koşullarda, ürün garantisi kapsamına girmez.

a) Garanti Belgesi üzerinde malın seri numarasında tahrifat yapıldığı haller,

b) SILVERLINE yetkili personeli ya da yetkili servisleri haricinde kişilerin cihazın tamir ve tadiline müdahale etmesi sonucu oluşan arızalar,

c) Cihaza bağlanan dış donanımdan (regülatör, kesintisiz güç kaynağı vb.) kaynaklanan arızalar,

d) Anormal voltaj düşüklüğü veya fazlalığından, hatalı elektrik tesisatından, cihazın etiketinde belirtilenden farklı bir sebebe girilimine bağlanmasıyla oluşan arızalar,

e) Malın tesliminden sonraki nakiller ve yerleştirme sonucu (düşme, aşırı sarsılma, darbe vs.) oluşabilecek arızalar,

f) Cihazın kullanım hatalarından meydana gelen dış ve iç yüzeylerdeki bozulma, çizilme, kırılmalar ve arızalar,

g) Doğa olaylarının (yıldırım, sel, su baskını, deprem, yangın vs.) yol açacağı arızalar.

Garanti Belgesinin tekemmül ettirilerek tüketiciye verilmesi sorumluluğu tüketicinin mali satın aldığı yetkili satıcı, acente ya da temsilciliklere aittir.

Tüketici; Şikayet ve itirazlar için tüketici mahkemelerine ve tüketici hakem heyetlerine başvurabilir. Garanti belgesi ile ilgili olarak çıkabilecek sorunlar için T.C. Ticaret Bakanlığı Tüketicinin Korunması ve Piyasa Gözetimi Genel Müdürlüğüne başvurabilir.

MÜŞTERİ SEÇİMLİLİK HAKLARI

1. Malın ayıplı olduğunun anlaşılması durumunda tüketici;

a) Satılanı geri vermeye hazır olduğunu bildirerek sözleşmeden dönme,

b) Satılanı alıkoyp ayıp oranında satış bedelinden indirim isteme,

c) Aşırı bir masraf gerektirmediği takdirde, bütün masrafları satıcıya ait olmak üzere satılanın ücretsiz onarılmasını isteme,

d) İmkan varsa, satılanın ayıpsız bir misli ile değiştirilmesini isteme, seçicilik haklarından birini kullanabilir. Satıcı, tüketicinin tercih ettiği bu talebi yerine getirmekle yükümlüdür.

16

GARANTİ BELGESİ

GARANTİ BELGESİ

MALIN

Cinsi DAVLUMBAZ
Markası SILVERLINE
Modeli
Ürün Kodu
Seri No

SATICI FİRMANIN

Unvanı
Adresi
Tel-Faks
Fatura Tarihi
Fatura No
Yetkili Kaşe ve İmza
Teslim Tarihi ve Yeri

ALICININ

Adı, Soyadı
Adresi
Tel

Azami Tamir Süresi **20 İşgünü**

Garanti Süresi **2 Yıl**

ÜRETİCİ FİRMA / MANUFACTURER COMPANY
SILVERLINE Ev Gereçleri Satış ve Pazarlama A.Ş.
Orta Mah. Topkapı Maltepe Cad. No: 6 Silkar Plaza Kat: 3
Bayrampaşa / İstanbul P.K. 34030
Tel: 0 212 484 48 00 Faks: 0 212 481 40 08

444 4 758

SILVERLINE EV GEREÇLERİ
SATIŞ VE PAZARLAMA ANONİM ŞİRKETİ
Orta Mah. Topkapı Maltepe Cad. Silkar Plaza
No:6 P.K.34030 Bayrampaşa / İST
Tel: 0 212 484 48 00 Faks: 0 212 481 40 08
Haliç Kurumlar V.D. K3 038 1656 İTO:649979
Mersis NO: 0-7590-3894-9600018

SILVERLINE

www.silverline.com

Res. 28



